

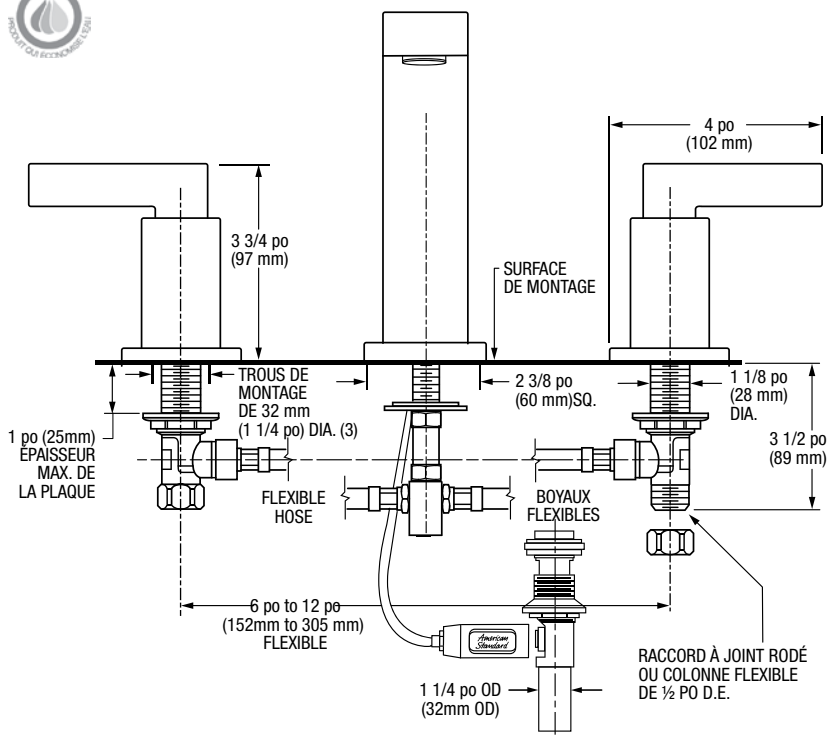
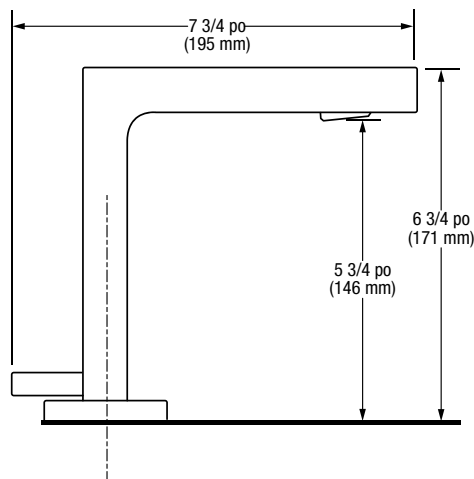


\*Approbation WaterSense<sup>MD</sup> en instance



**NUMÉRO DE MODÈLE :**

- **7184 851 Robinet espacé Times Square<sup>MC</sup>**  
 Renvoi Speed Connect<sup>MC</sup> métallique.  
 Poignées à levier métallique.



**DESCRIPTION GÉNÉRALE :**

Corps de valve en laiton coulé et raccords de tuyauterie flexible pour les installations variant de 6 po à 12 po (152mm à 305 mm) installations. Cartouches de robinet à 1/4 de tour sans rondelle. Bec en laiton coulé. Tiges pour entrées de tuyauterie mâle de 1/2 po (13 mm) avec écrous de couplage en laiton. Câble de renvoi flexible de 20 po (500 mm) en acier inoxydable déjà installé sur le bec. Corps de renvoi Speed Connect<sup>MD</sup> métallique avec queue de 1 1/4 po (32 mm). Débit maximum de 1,25 gpm/5,7 l/min.

**CARACTÉRISTIQUES DU PRODUIT :**

**Fabrication tout laiton :** Durable. Idéal pour le contact prolongé avec l'eau. Fournit la meilleure surface pour l'application de couleurs et finis.

**Cartouche de robinet à disque céramique :** assure un rendement antigoutte pour toute la durée de vie du dispositif.

**Faible teneur en plomb :** Le robinet contient une quantité de plomb inférieure ou égale à 0,25% par moyenne pondérée.

**Renvoi en métal Speed Connect exclusif :**

- Moins de pièces. Installation plus rapide.
- Aucune modification nécessaire – installation garantie à la première tentative.
- Câble flexible en acier inoxydable – installation facile dans les lieux restreints.

**Choix de finis :** disponible en chrome poli ou nickel satiné (PVD).

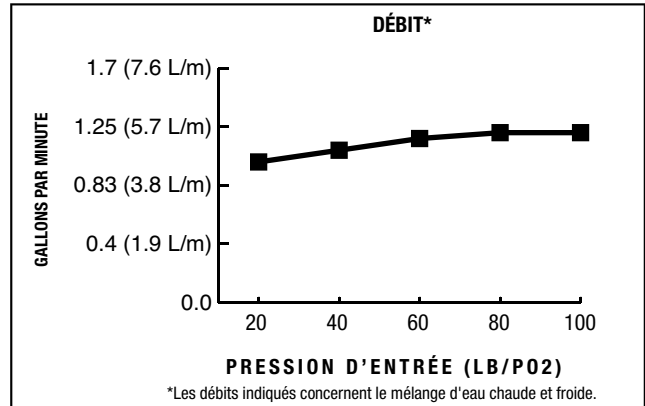
**SPÉCIFICATION SUGGÉRÉE :**

Le robinet espacé à deux poignées doit comporter un corps de robinet en laiton coulé avec raccords de tuyaux flexibles pour 6 po à 12 po (152mm à 305 mm) installations. Doit également comporter des cartouches à disque en céramique 1/4 de tour sans rondelle. Doit avoir un corps de bonde en métal activé par un câble en acier inoxydable. Robinet de modèle American Standard no 7184851. \_\_\_\_.

**CODES ET NORMES**

Ces produits respectent ou dépassent les normes et codes suivants :

- ANSI A117.1**
- ASME A112.18.1**
- CSA B 125**
- NSF 61/Section 9 and Annex G**
- IAPMO (cUPC)**



Numéro du produit	Description	Options de fini	
		Chrome poli	Nickel satiné (PVS)
		002	295
7184 851	Robinet espacé Times Square <sup>MC</sup> avec renvoi Speed Connect <sup>MC</sup> métallique. Poignées à levier métallique.		

ACCÈS FACILE B651-12

AÉRATEUR MODIFICATIONS***	Suffixe**
0,4 gpm (1,9 lpm) avec jet et PC*	___F05
0,83 gpm (3,8 lpm) avec aérateur CP	___F10

\*PCA — Compensateur de pression

\*\*Pour modifier un produit, ajouter le suffixe après le 4e chiffre (ex. 2064**F05**101.002)

\*\*\*Modèles de produits modifiés **NE SONT** pas certifiés WaterSense.